



**Endüstriyel Çözümler**

## Uygulama Alanları



### Çevre

Polat dekantörler Kentsel Atıksu Arıtma, İçme Suyu Arıtma ve Endüstriyel Arıtma Tesislerinde yoğunlaştırma ve susuzlaştırma proseslerinde kullanılır. Susuzlaştırmanın amacı; belediye ve endüstriyel uygulama alanlarında oluşan arıtma çamurlarının çevreye zarar vermeden ekonomik olarak ortadan kaldırılmasını sağlamaktır.



### Maden

Polat Makine bu alanda da üretimi ve verimi artıracak, yüksek kalitede son ürün elde edilmesini sağlayan ürünleri ile birçok farklı uygulama için en uygun çözümü sunar. Bor ve barit mineralleri kazanımı, kömür şlamı, tünel çalışmaları çamur kontrolü gibi endüstriyel uygulamalar, Polat'ın üstün teknolojisi kullanılarak en iyi şekilde yapılır.



### Petrol

Günümüzde petrol sektöründe çeşitli emülsiyonları ve yağ-su-katı karışımlarını 2 veya 3 faz olarak ayırmak amaçlı dekantörler aktif olarak kullanılmaktadır. Yoğun mühendislik ve Ar-Ge çalışmaları ile çevre dostu tasarımlar yapan Polat Makine; üretmiş olduğu otomatik, güvenilir, sürekli çalışmaya uygun, sorunsuz proses kontrolü sağlanabilen santrifüj dekantörleri ve separatörleri ile rafineriler, petrol sondaj kuyuları gibi özel alanlarda yüksek standartlı çözümler sunmaktadır.



### Gıda

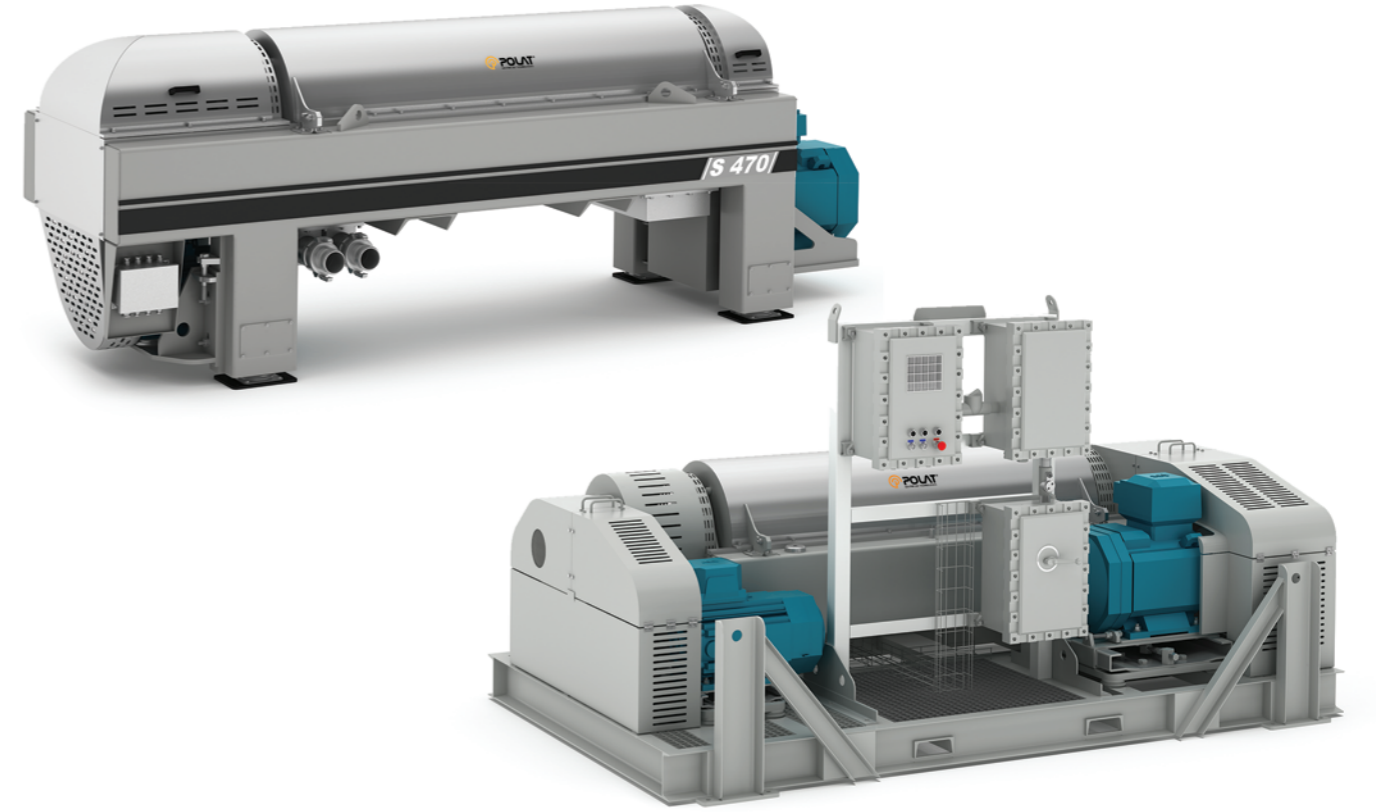
Hem tüketicilerin hem de gıda üreticilerinin beklentilerini karşılayan, gıda tüzüğüne uygun olarak üretilen Polat yatay ve dikey santrifüj ekipmanları (dekantörler ve separatörler); meyve suyu ve içecek, bitkisel yağlar, alkollü içecek, nişasta ve maya endüstrilerinde kullanılır. Hijyenin birincil derecede önemli olduğu gıda alanında, Polat ürünleri en üst düzeyde güvenlik sağlar.



### Endüstriyel

Endüstrilerde ayrıştırmanın temel amacı; üretim atıklarının değerli hammaddelerinin düşük yatırım ve işletme maliyetleriyle geri kazanılması ve yenilenebilir olmayan atıkların çevreye zarar vermeden ekonomik olarak ortadan kaldırılmasını sağlamaktır. Bu bağlamda rendering tesislerinde, şeker fabrikalarında, kimya endüstrisinde, hayvansal gübrelerin susuzlaştırılmasında, denizcilik atıklarında, biyodizel uygulamalarında Polat dekantörleri ile mükemmel sonuç elde edilir.

## Petrol uygulama çözümleri



Bu dekantörler katı-sıvı-sıvı fazların ayrıştırılması istenen ürünler için geliştirilmiştir. Katı fazın ve birbirinden farklı yoğunluktaki iki sıvı fazın tek bir ekipmanla ayrıştırılması, daha az sayıda ekipmanla ve maliyetle, daha az yere ihtiyaç duyularak kaliteli bir nihai ürüne ulaşılmasında çok büyük kolaylık sağlamaktadır.

#### Petrol sektöründe dekantör ve separatör kullanım alanlarının başlıcaları:

- Kumdan ve sudan ayırmak amacıyla ham petrolün işlenmesi
- Ham petrol depolama tankları tabanlarında biriken çamurun işlenmesi
- Slop yağların işlenmesi
- Petrol rafinerilerindeki yağlı çamurun işlenmesi
- Yağ toplama veya kurutma yataklarında yağ ve suyun geri kazanımı
- Su ve çamur partiküllerinin ayrılması için yakıt ve motor yağlarının işlenmesi

#### Petrol sektöründe Polat Makina dekantör ve separatör kullanımının avantajları:

- Genel alev koruma ve patlama koruma standartlarını sağlayan özel dizayn (ATEX Sertifikalı)
- Düşük ve yüksek sıcaklıklara karşı maksimum koruma
- Aşındırıcı ve tehlikeli maddelere karşı üstün koruma
- Maksimum düzeyde insan ve çevre güvenliği
- Nihai son üründe mevzuatlar gereği zorunlu standartları sağlama
- İnsan gücü gerektirmeyen otomatik sistem
- PLC ve SCADA ile uzaktan kontrol edilebilmesi,
- Daha temiz alan, daha az yer gereksinimi
- Daha az koku ve aerosol problemi
- Düşük yaşam döngüsü maliyeti,



# 5 kıtada 32 ülkeye ihracat

3 ülkede grup şirketleri  
5 ülkede bayilik, distribütörlük ve ajans

## Bayii & Distribütör & Ajans

Tunus  
Ürdün (Ortadoğu)  
Cezayir  
Belçika  
Slovakya



## Grup Şirketleri

Yunanistan  
Fas  
İtalya

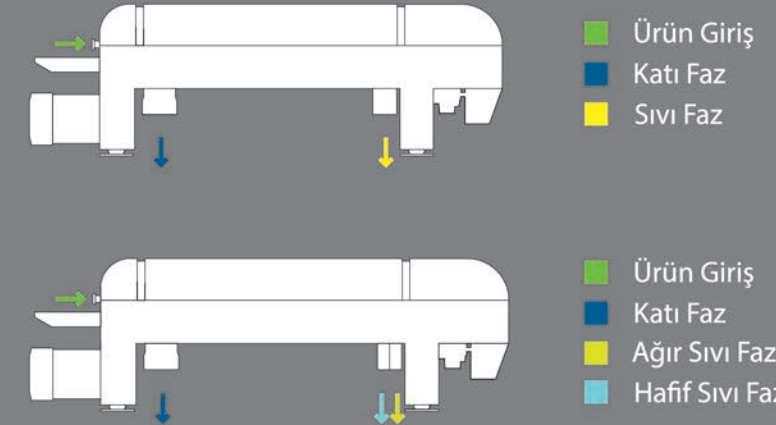


## İhracat Yapılan Ülkeler

- |                    |                |               |                  |                |                |
|--------------------|----------------|---------------|------------------|----------------|----------------|
| 1• A.B.D.          | 7• Belçika     | 13• Romanya   | 19• Cezayir      | 25• KKTC       | 31• Azerbaycan |
| 2• Suudi Arabistan | 8• Slovakya    | 14• Rusya     | 20• Gürcistan    | 26• Suriye     | 32• Hindistan  |
| 3• Yunanistan      | 9• Kazakistan  | 15• Nikaragua | 21• Güney Afrika | 27• Irak       |                |
| 4• İtalya          | 10• Ukrayna    | 16• İsviçre   | 22• Lübnan       | 28• İran       |                |
| 5• Tunus           | 11• Arnavutluk | 17• Libya     | 23• Filistin     | 29• Avustralya |                |
| 6• Fas             | 12• Sudan      | 18• Katar     | 24• Mısır        | 30• Ürdün      |                |



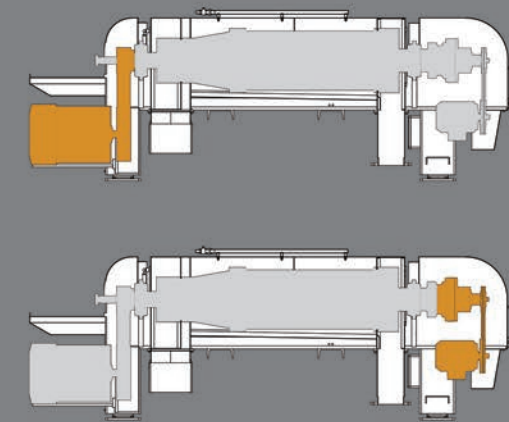
### ÜRÜN GİRİŞ VE KATI & SIVI ÇIKIŞLARI



■ Ürün Giriş  
■ Katı Faz  
■ Sıvı Faz

■ Ürün Giriş  
■ Katı Faz  
■ Ağır Sıvı Faz  
■ Hafif Sıvı Faz

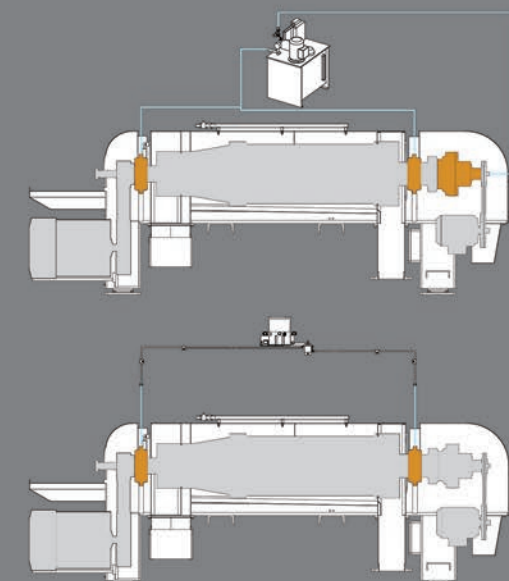
### MOTOR & ŞANZUMAN



Değiştirilebilir gövde devri ile istenilen "G" kuvveti ürününüze göre ayarlanabilir.

Manuel ve otomatik ayarlanabilen helezon devri (ileti) ile optimum çalışma

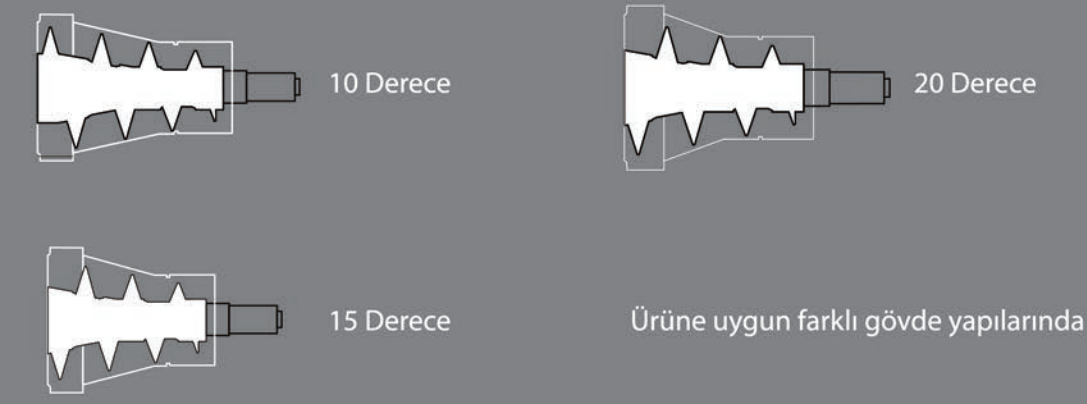
### YAĞLAMA



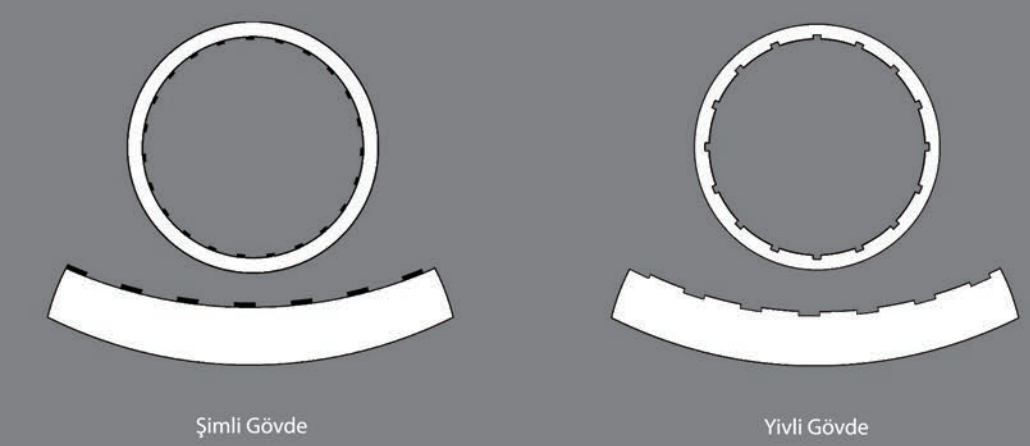
Sıvı Yağ Banyolu Sistem

Gres Yağlamalı Sistem

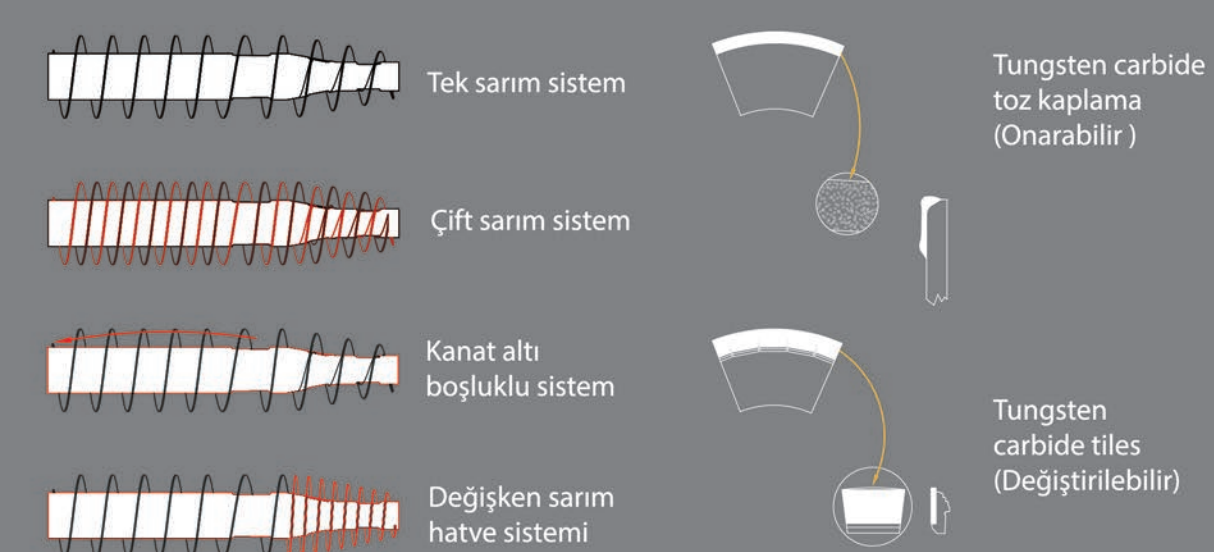
### DÖNEN AKSAMLAR



### GÖVDE



### HELEZON

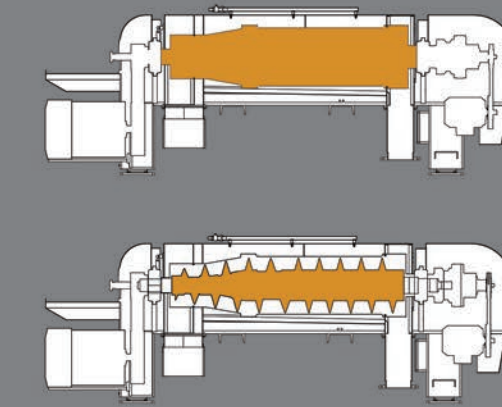


Tungsten carbide toz kaplama (Onarabilir)

Tungsten carbide tiles (Değiştirilebilir)

### MALZEME

#### HAREKETLİ PARÇALAR



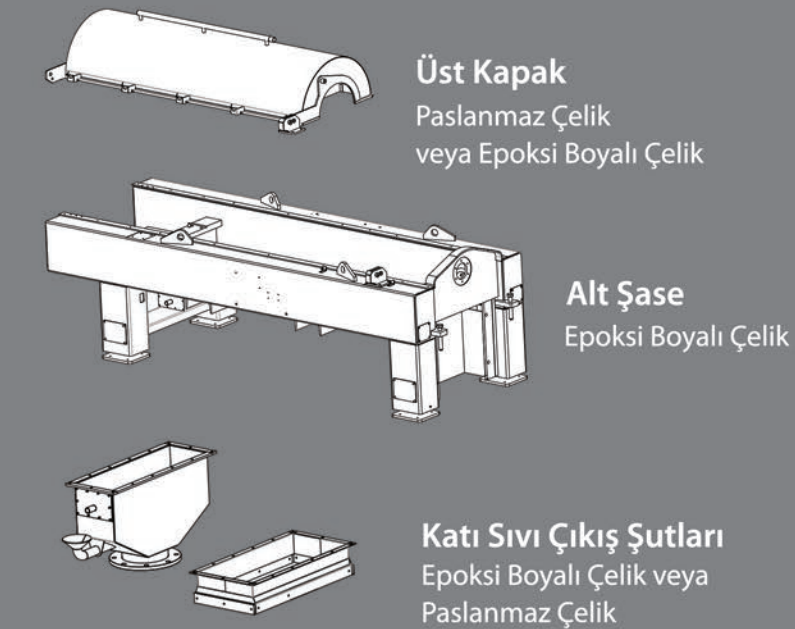
#### Gövde

Aşındırıcı ürünler için prosese uygun yüksek dirençli paslanmaz çelik malzemeler

#### Helezon

Aşındırıcı ürünler için prosese uygun yüksek dirençli paslanmaz çelik malzemeler

#### MUHAFAZA



#### Üst Kapak

Paslanmaz Çelik veya Epoksi Boyalı Çelik

#### Alt Şase

Epoksi Boyalı Çelik

#### Katı Sıvı Çıkış Şutları

Epoksi Boyalı Çelik veya Paslanmaz Çelik

### ÜRÜN EKİPMANLARI

#### Temas Yüzeyleri

Farklı proseslerdeki ihtiyaca özel uygulamalar

#### Sızdırmazlık

Aşınmaya karşı yüksek koruma Kimyasallara karşı yüksek direnç

### SAHA UYGULAMALARI

#### Montaj Sahaları

Güvenli alan uygulamaları Tehlikeli alan uygulamaları (ATEX Zone 1 / ATEX Zone 2)

#### Proje

Anahtar teslim mobil üniteler Sahada anahtar teslim projeler

### OPSİYONEL ÖZELLİKLER



**NUMUNE ALMA**  
Sürekli takip isteyen sistemlerde sıvı numune alma noktası



**MANOMETRE**  
Pompaların kuru çalışmasını, kavitasyon ve/veya hatta meydana gelecek arızalarda makineyi koruma sistemi



**PARÇALAYICI**  
Dekantör besleme hattından gelen partikülleri kırma ve makineyi koruma ekipmanı



**SIKLON**  
Sıvı çıkışından gaz, buhar ve kokuyu uzaklaştırmayı sağlar



**SIYIRICI**  
Katı çıkış bölgesinde katının gövde üzerindeki güvenli bir şekilde uzaklaştırılmasını sağlar.



**HELEZON VE BAND**  
Katının dekantörden stok veya yüklemeye bölgesine taşınmasını sağlar.



**KUMANDA PANELİ**  
Makine, güvenlik ekipmanları ve diğer yardımcı ekipmanları optimum izleme ve çalışma imkanı



**SCADA**  
Merkezi denetim ve veri toplama sistemi adaptasyonu



**TEMİZLEME**  
Temiz suyun yanında, alternatif olarak çıkış sıvısı ile temizleme imkanı



**GATE VALVE**  
Dekantör temizleme anında, çıkış katı madde ve ekipmanları sudan korumayı sağlar.



**ŞANZIMAN**  
Aynı ebatlarda farklı şanzıman tipleriyle max verim, tork sağlama



**UPS**  
Ani elektrik kesimlerinde makinenin temizlenerek güvenli bir şekilde durmasını sağlamak.



**HOMOGENİZİNG**  
Farklı ürünlerin karıştırılması veya hızlı çökmede ile oluşabilecek stabil akışın bozmasını engeller



**EXPROOF**  
Patlayıcı ve/veya yanıcı toz ve gazın olduğu ortamlarda, patlamaya ve yanmaya karşı korunmadır.



**BESLEME POMPASI**  
Hız kontrolü ile değişken debili ürün besleme



**POLİMER HAZIRLAMA ÜNİTESİ**  
Proses için gerekli kimyasalların hazırlanmasını ve dozajlanmasını sağlar



**İLETİŞİM**  
Dekantörünüzün çalışmasını mobil ekipmanları ile izleme, gerekli durumlarda müdahale imkanı



**YAĞLAMA**  
Manuel yağlama sisteminin yanı sıra otomatik gres yağlama ve soğutmalı kapalı yağ banyolu tasarım



**REPLACEABLE**  
Olası aşınma bölgelerinin değiştirilebilir yapısı sayesinde minimum bakım maliyeti



**KONTEYNER SİSTEMİ**  
Farklı lokasyonlar da çalışma imkanı için taşınabilirlik imkanı



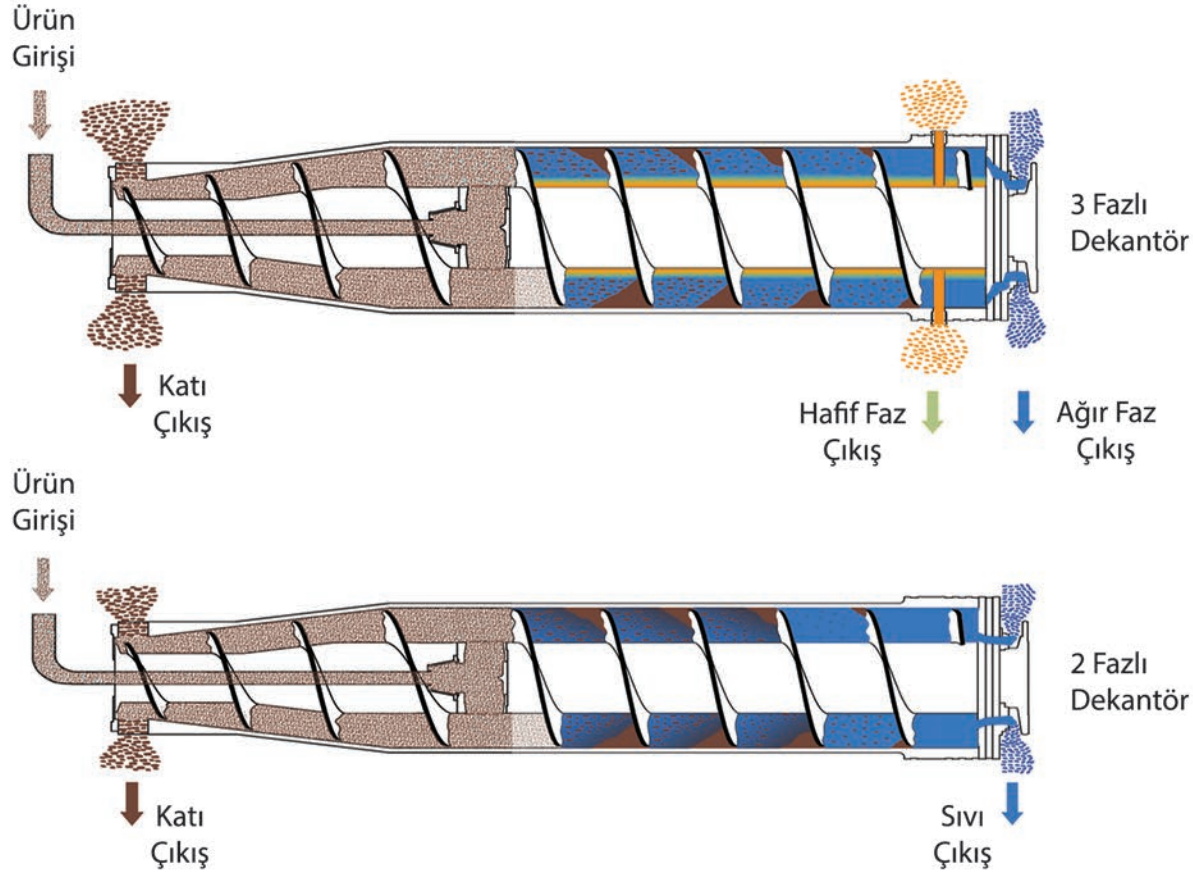
**DEBİMETRE**  
Ürün takip ve kapasite izleme, toplam işlenen miktar görme



## Ürün Giriş ve Katı & Sıvı Çıkışları



**S serisi** santrifüj dekantörlerimiz; çevre, maden, gıda, endüstriyel alanlarında hizmet vermektedir. Çift motor tahrik sistemli ve VFD'li olarak tasarlanmıştır. Diferansiyel hız ayarlanması ve ürüne göre optimum noktada ayarlanabilir havuz derinliği sayesinde maksimum verim sağlanmaktadır.



Model	Ø Gövde (mm)	L / D	Maksimum Gövde Devri (rpm)	Ana Motor (Kw)	Helezon Motor (Kw)	Sürücü Sistemi	Ölçüler (mm)	Ağırlık (Kg)
S200	200	4,23	Max. 5500	5,5	2,2	VFD	555*2000*680	500
S300	300	4,18	Max. 4500	15 - 18,5	4	VFD	850*2700*995	1160
S350	350	4,28	Max. 4200	22 - 30	5,5	VFD	1068*3250*1100	1850
S430	430	4,27	Max. 3500	37 - 45	7,5	VFD	1340*3890*1350	3500
S470	470	4,20	Max. 3300	45 - 55	7,5	VFD	1340*4070*1450	4700
S530	530	4,20	Max. 3000	55 - 75	11	VFD	1483*4690*1594	5475
S570	570	4,22	Max. 2800	75 - 90	11 - 15	VFD	1550*4970*1685	6250
S670	670	4,07	Max. 2300	90 - 110	22	VFD	1880*6190*1965	10980
S770	770	4,23	Max. 2100	132 - 200	37	VFD	2050*6965*2144	14980

\* Ölçüler konfigürasyona göre değişiklik gösterebilir.

## 365 gün 7/24 mükemmel servis

**Boş zamanı sıfıra indirgeyen hızlı bir servis?  
bizce mümkün...**

Diyelim; sizin için en önemli tercih kriteri hızlı servis ve yedek parça çözümleri.

Merak etmeyin, en doğru yerdesiniz.

Polat Servis Departmanı küçük makine büyük makine ayrımı yapmaksızın çok geniş bir yelpazede hizmet vermektedir.

İstenirse, servis anlaşmalarıyla müşterilerin işletmelerindeki mekanik durumunun ve işlem performansının periyodik kontrolleri yapılabilmekte, orijinal yedek parçanın tedariki ve parçaların sorunsuz değişimi konularında ise kusursuz bir servis sunulmaktadır.

## Evet, mükemmellik bizce mümkün.





**POLAT MAKİNA SAN. VE TİC. A.Ş.**

Astim Organize Sanayi Bölgesi  
AYDIN / TÜRKİYE

**T: +90 256 231 04 73 (4 Hat) F: +90 256 231 04 78**  
polat@polatas.com.tr - satis@polatas.com.tr

